

Наша компания предлагает Вам паровые котлы на твердом топливе (уголь, дрова, пеллеты, щеп, лузга подсолнечника).

Производитель котлов: компания «Промишлена Енергетика-Варна» АД / Болгария



Паровые котлы
КПТ 150...КПТ 250

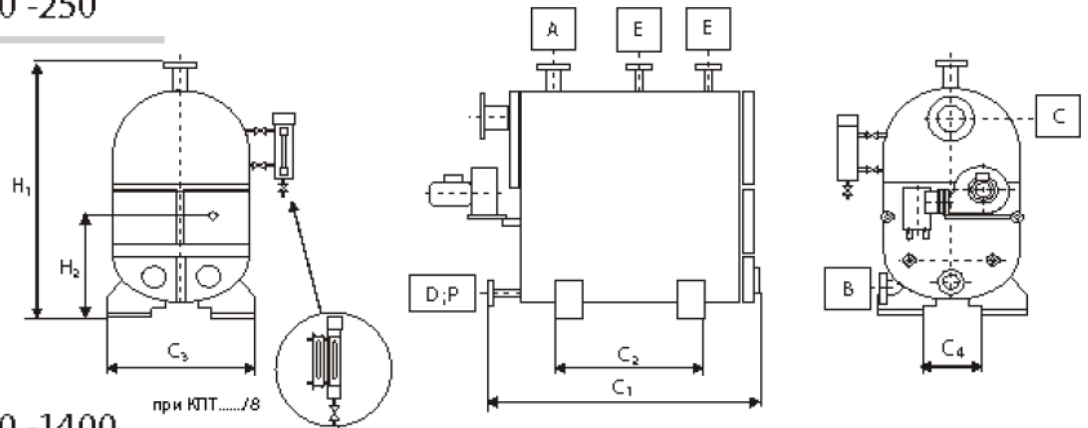
при давлениях: 0,5 атм / 8,0 атм

Паровые котлы
КПТ 400 ... КПТ 1400

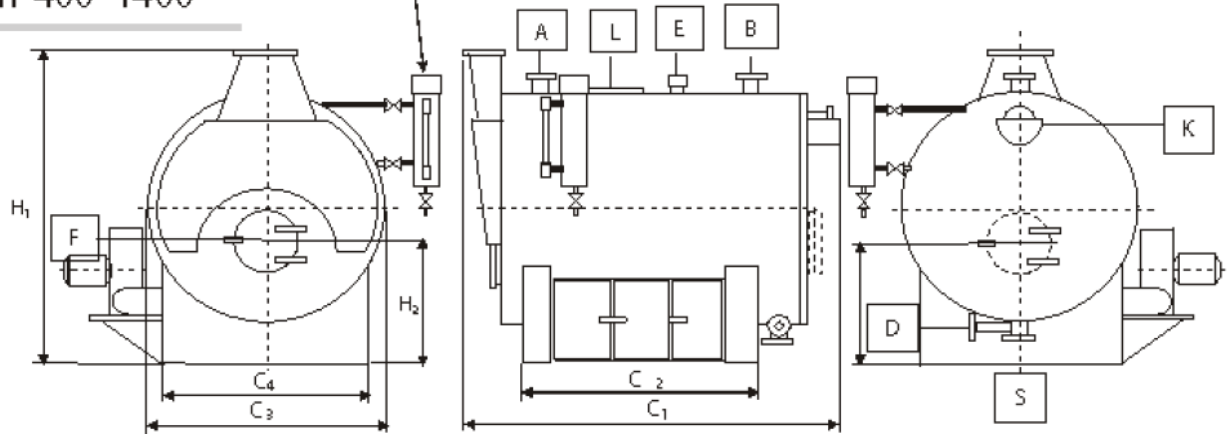
при давлениях 0,5 атм / 8,0 атм

Тип	КПТ 150 0,5/8,0	КПТ 200 0,5/8,0	КПТ 250 0,5/8,0	КПТ 400 0,5/8,0	КПТ 500 0,5/8,0	КПТ 600 0,5/8,0	КПТ 800 0,5/8,0	КПТ 1000 0,5/8,0	КПТ 1400 0,5/8,0
Производительность, кг/час	150	200	250	400	500	600	800	1000	1400
Тепловая мощность, кВт	106	141,5	177	283	353,8	424,6	566	707,6	990,6
Расход топлива, кг/час									
- древесина	45,2	60,2	75,3	120,5	150,6	180,7	241	301,2	421,7
- уголь	28,4	37,8	47,3	75,7	94,6	113,5	151,3	189	264,8
Объем воды, л	250	350	440	2230	2150	2230	3660	4000	5500
Объем пара, л	50	80	100	300	300	470	640	390	880
Масса котла, кг									
- котла на 0,5 атм	600	1500	1900	2950	3000	3100	2700	4800	5800
- котла на 8,0 атм	800	1700	2100	3000	3100	3800	3200	5600	6800
К.п.д. котлов	78 % ...85 % в зависимости от вида топлива								

КПТ 150 -250



КПТ 400 -1400



А – выход пара, В – вход питательной воды, С – выход дымовых газов, D - дренаж
 Е – на предохранительный клапан, F – дверца для подачи топлива, К – взрывной клапан
 L – люк-лаз, P – продувка, S – промывка

Комплектность поставки к котлу:

- предохранительные клапаны
- продувочные клапаны
- пульт управления
- манометр 0...100 кПа
- указатель уровня воды
- заводские фитинги
- регулятор уровня
- реле давления
- дополнительная комплектация по желанию заказчика:
 питательные насосы, оборудование водоподготовки и т.д.

Размеры, мм

ТИП КОТЛА	H ₁	H ₂	C ₁	C ₂	C ₃	C ₄	A	B	C	D;P	E	K	S	P	L
КПТ150/0,5(8)	1930	1000	2050	740	970	400	DN65/40	1"/DN25	Φ219	DN25;	¾"/¼"	-	-	-	-
КПТ200/0,5(8)	1930	1000	1510	740	970	400	DN65/50	1"/DN25	Φ219	DN25	1"/¼"	-	-	-	-
КПТ250/0,5(8)	1930	1000	1510	740	970	400	DN65/50	1"/DN25	Φ219	DN25	1"/¼"	-	-	-	-
КПТ400/0,5(8)	2285	1090	2140	1700	1700	1300	DN80/50	DN65	700X130	DN50	1¼"/DN20	Φ200	DN65	DN50	420X320
КПТ500/0,5(8)	2085	890	3500	1760	1985	1300	DN65/50	DN50	700X130	DN50	1¼"/DN25	Φ250	DN80	DN50	420X320
КПТ600/0,5(8)	2500	300	4700	2000	2700	1470	DN65/50	DN40	500X500	DN50/40	1½"/DN25	Φ250	-	DN25	420X320
КПТ800/0,5(8)	2285	1090	3500	1760	1985	1300	DN80/65	DN50	800X120	DN50	1½"/DN25	Φ250	DN80	DN50	420X320
КПТ1000/0,5(8)	2255	1035	3850	2360	2240	1300	DN80/65	DN65	330X330	DN50	2"/DN25	-	DN100	DN50	420X320
КПТ1400/0,5(8)	2640	1165	4150	2570	2340	1300	DN125/100	DN65	370X370	DN50	2½"/DN25	-	DN100	DN50	420X320

Компания ООО «Биогазовые технологии» входит в группу компаний Интерэнерго и имеет возможность выполнить весь комплекс работ по проектированию, поставке всего комплекта котельного оборудования, строительству и монтажу паровой котельной, вводу в эксплуатацию и сервисному обслуживанию введенного в эксплуатацию оборудования.

Гарантийный срок на котлы: 3 года

Условия оплаты: договорные

При необходимости по дополнительному запросу наша компания может обеспечить реализацию поставки паровых котлов большей производительности.